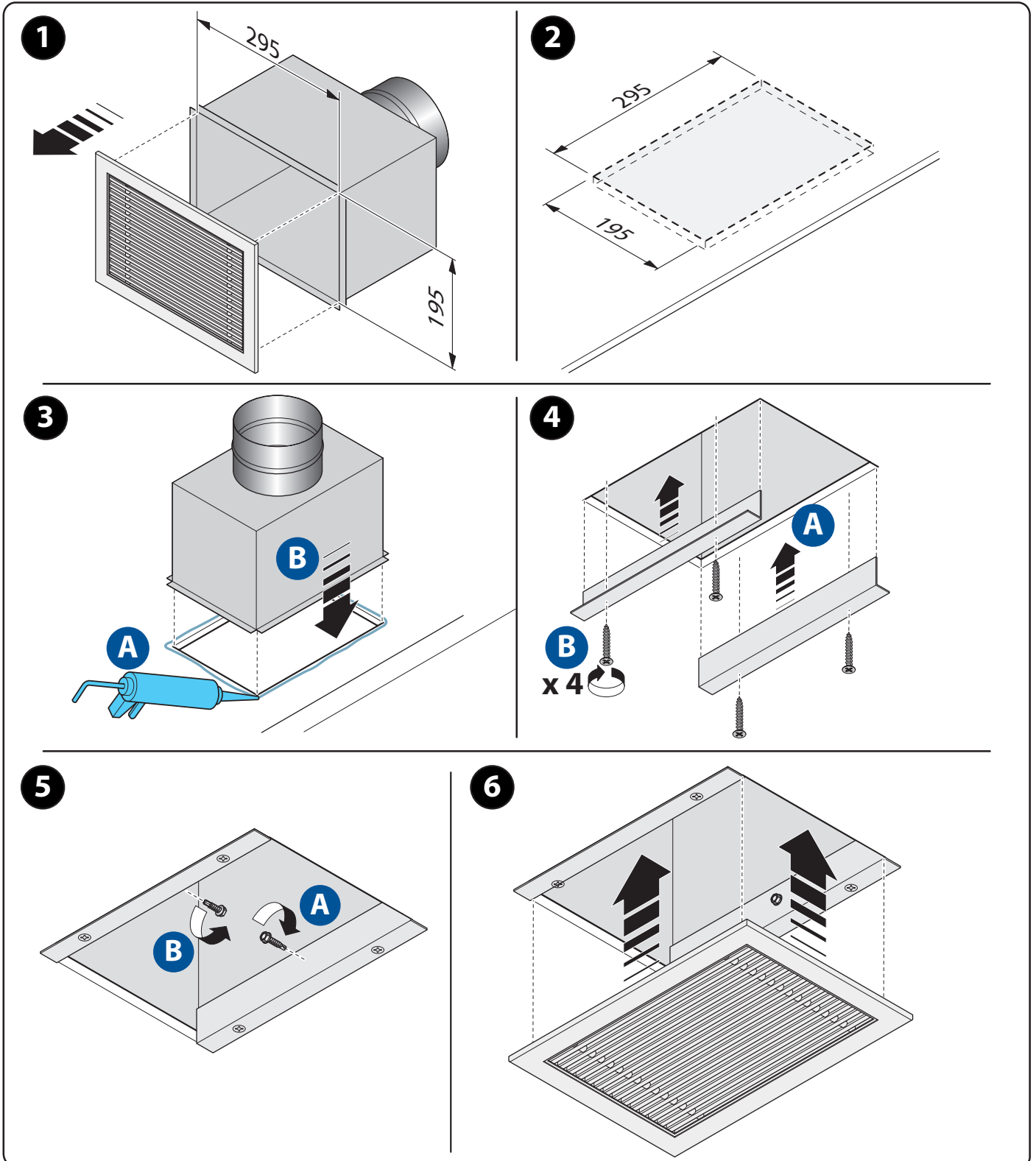


SCHEDA INSTALLAZIONE | INSTALLATION SHEET

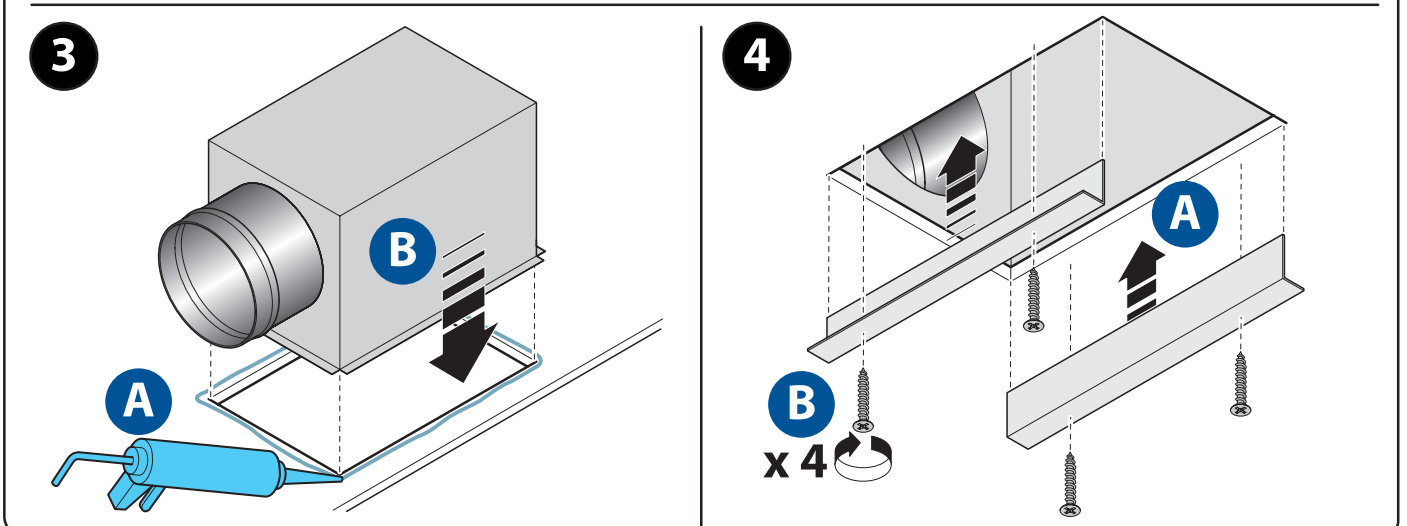
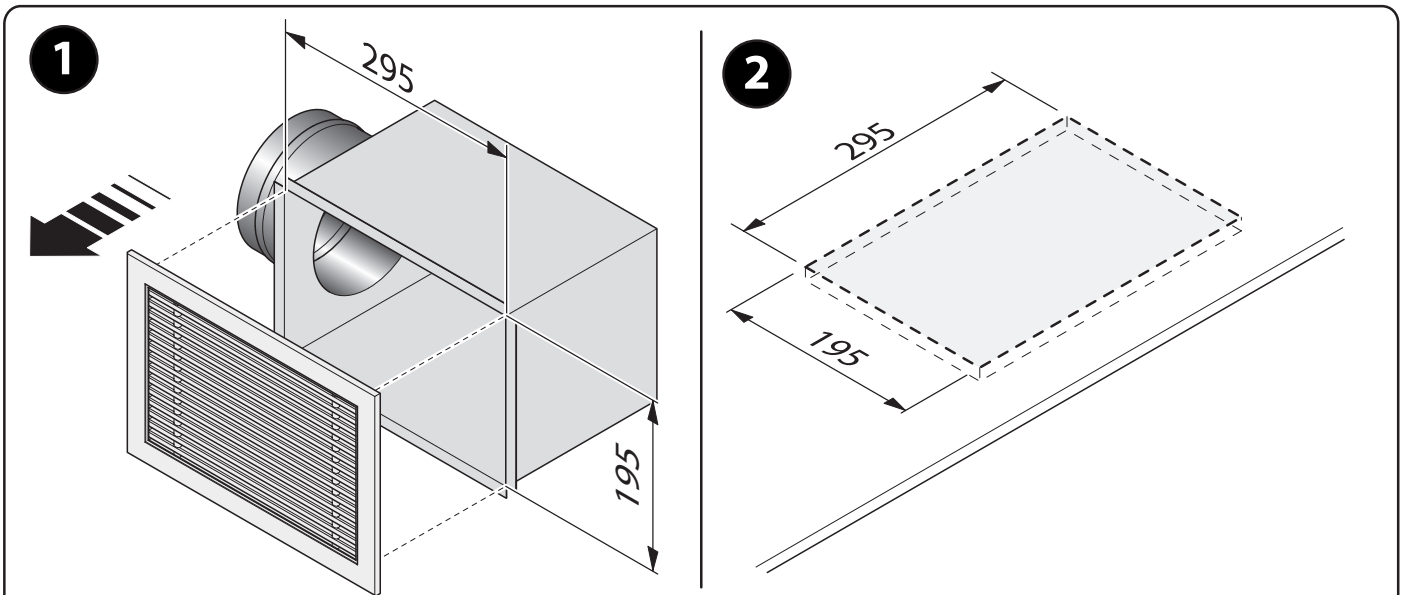
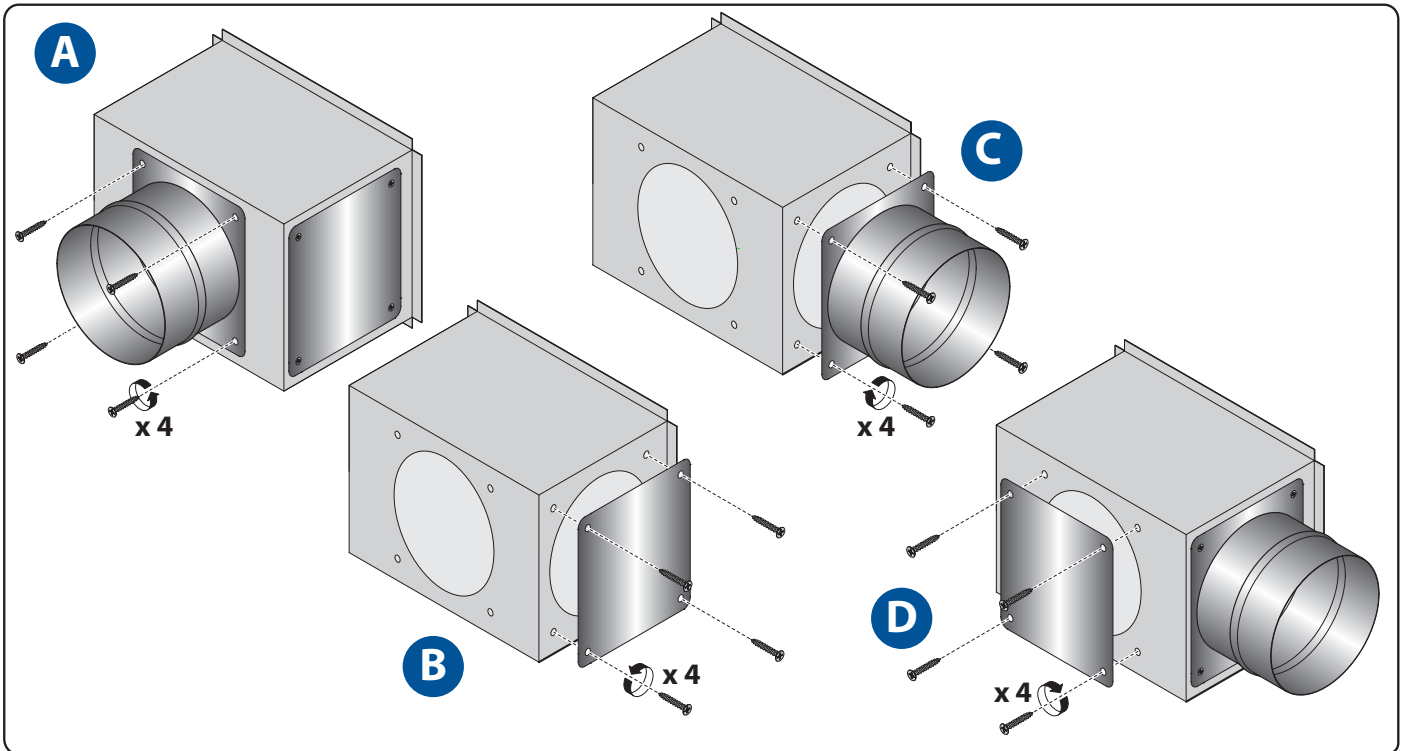


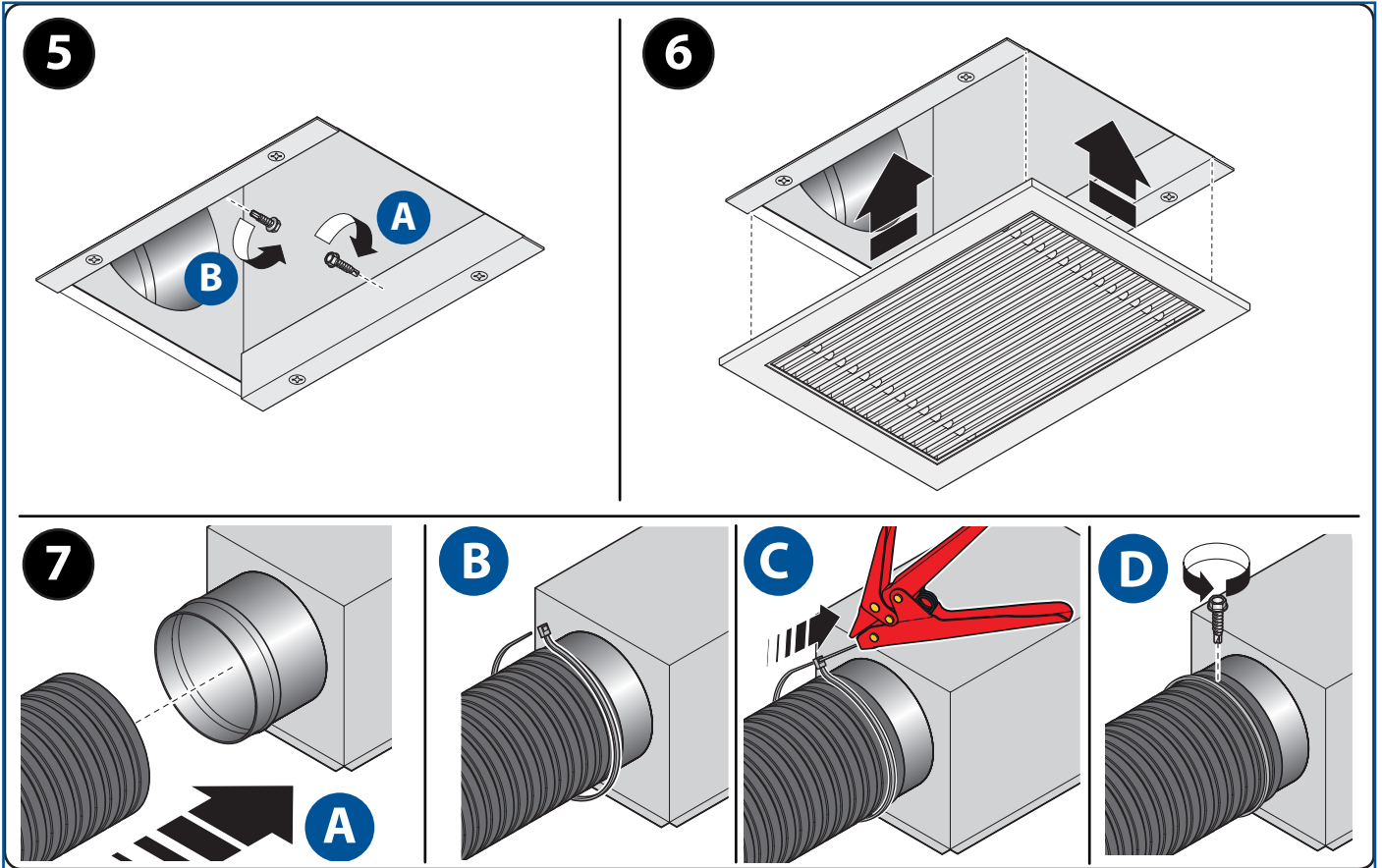
Finitura-Paint	Cod.
RAL 9016	7045069
RAL 9010	7045099

INSTALLAZIONE CON ATTACCO POSTERIORE - INSTALLATION WITH REAR CONNECTION



INSTALLAZIONE CON ATTACCO LATERALE - INSTALLATION WITH SIDE CONNECTION





INSTALLAZIONE ALTERNATIVA | ALTERNATIVE INSTALLATION

